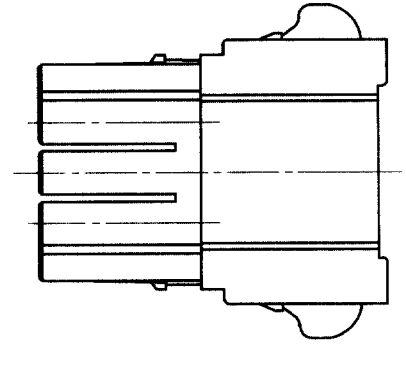
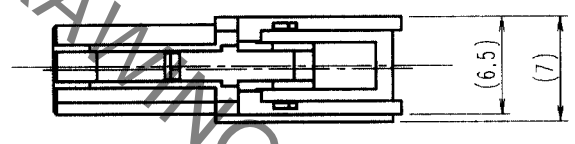
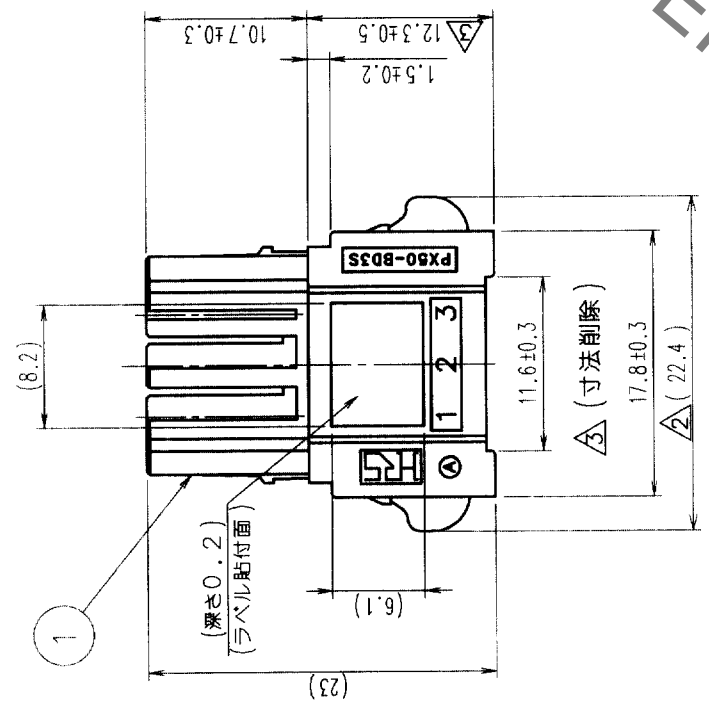
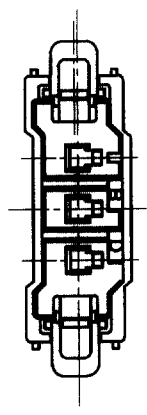


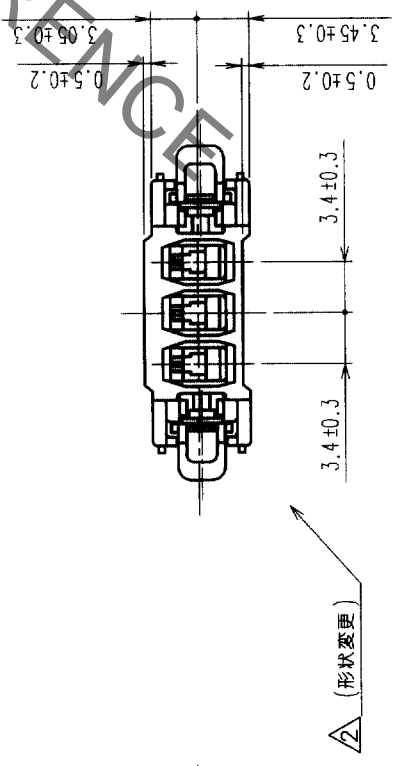
△の数 COUNT	訂正記事 DESCRIPTION OF REVISIONS	担当検図 BY	年月日 DATE	△の数 COUNT	訂正記事 DESCRIPTION OF REVISIONS	担当検図 BY	年月日 DATE
1	RE-E-06282	西松	99.5.14				
2	RE-E-06362	西松	99.5.14				
4	RE-E-06453	西松	99.9.25				

1 表-1

端子名	適用電線	定格電流
PX50-SC-*31 (*印→1 ハラ端子 *印→2 連続端子)	AWG#16	10A
	AWG#18	8A



(形状変更) △
(形状変更) △



- 注 1 適合端子、適合電線及び定格電流は、表-1によります。
 表記定格値は、1極当たりの値で全3極に対応可能です。
 (3極AWG#16の場合は、30A可)
2. 本品は、活線挿抜を行う目的には使用できません。
3. 本品の発注は、100個単位でお願いいたします。

TO	
Q1	

部番	材質	処理	備考	部番	材質	処理	備考
				1	PBT樹脂		クロ UL94V-0
製図 担当 検図 承認 出図 DRAWN DESIGNED CHECKED APPROVED RELEASED Q技 99.3.8 西松 Q技 99.3.8 西松 Q技 99.3.8 西松 Q技 99.3.8 西松							
旧製品コード CODE NO. (OLD) ADC3-121812				製品名 PART NO. PX50-BD3S			
図番 DRAWING NO. ADC3-121812				製品コード CODE NO. CL236-0012-6			
単位 UNITS mm				製造 HIROSE ELECTRIC CO., LTD.			