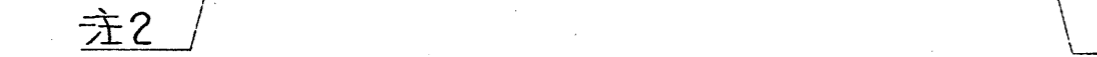
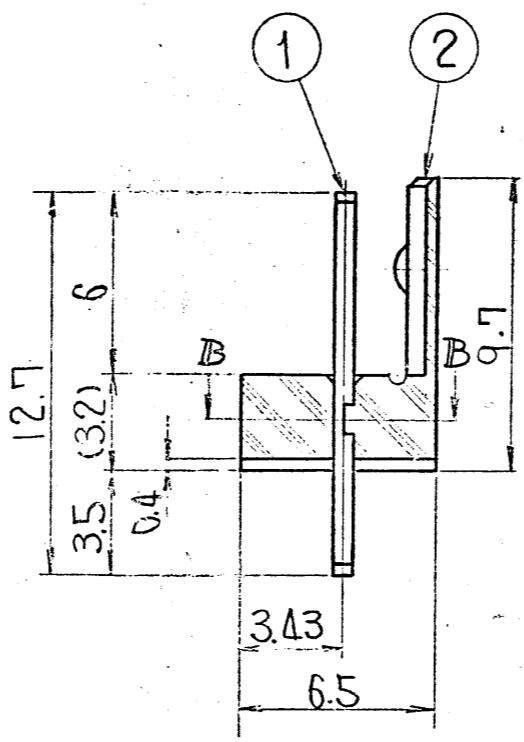
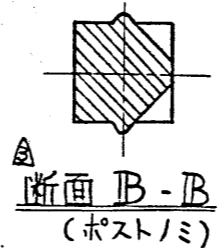
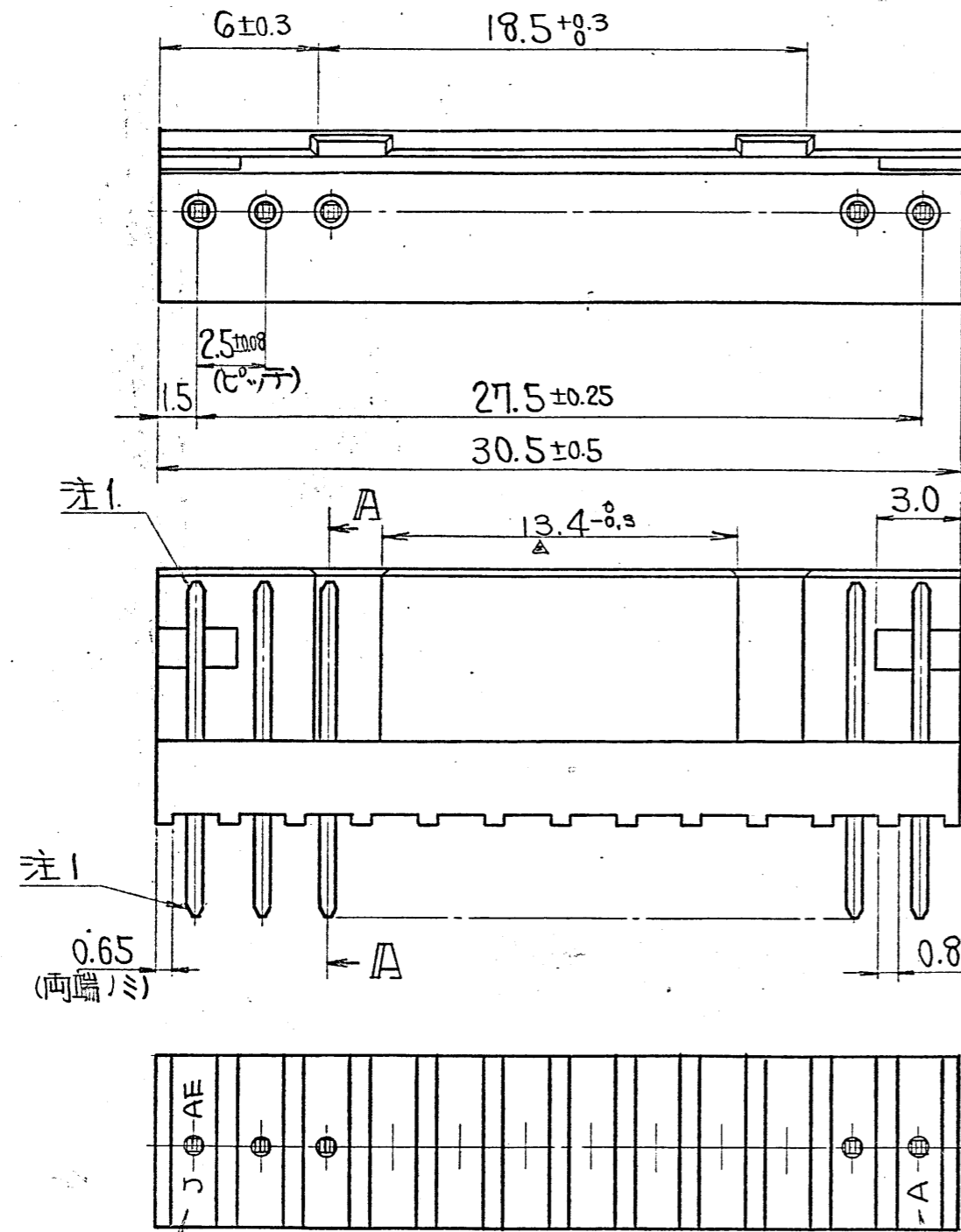


版数	年月日	D CN No.	記	事	製図	検図	承認
2	53.2.3	11517	形状変更	13.4 <sup>追加</sup>	倉田	林田	林田
3	57.3.10	15186	断面A-A変更	他	荒木	孫野	孫野



命名法

IL-12 P-S 3 EN 2-※  
 IL: シリーズ名  
 12: 芯数  
 P: 性別 (POST)  
 S: 配列 (SINGLE)  
 3: ピッチ (2.5mm)  
 EN: コネクタ形状  
 2: イテラタ形状  
 ※: 適用基板厚サ  
 ※: イテラタ色相 (標準色は無記号, Bは黒)

注 1. コネクタ先端面取部ニメッキハ付カナイ。  
 2. 社標及ビ金型マ-クヲ浮出ス。

2	イテラタ	66+10n	ナシ	1	
1	コネクタ	黄銅	スズメッキ	12	□0.64
符号	名称	材質	仕上	個数	備考
					日本航空電子工業株式会社 昭島事業所 東京都昭島市中神町
					この図面及びこの図面の関連資料は日本航空電子工業株式会社の承認がない限り製作及び写図を禁じます
					図番 SJ015214

特に指定のない限り、鋭い角やカエリは除去すること。 一般仕上 一般公差 特に指定がなければ CTS-4100による	仕様書 JACS-1140	第1版 52年2月7日	尺度 4/1	重量
一般公差	組立図番	製図 加藤 /	名称	
寸法	材質	検図 林田 /	IL-12P-S3EN2-※	
角度	仕上	担当 稲田 /	(ストレートピンヘッド)	
• ±0.8	処理	承認 杉 /	シリーズ	IL
• × ±0.5		承認 松 /		
• ×× ±0.2				
• ××× ±				