

⑤ SJ 015094 異図

版数	年月日	DCN NO.	詳細	製図	担当	査閲	承認
1	59.5.9	107411	図面汚損/為再トレース				

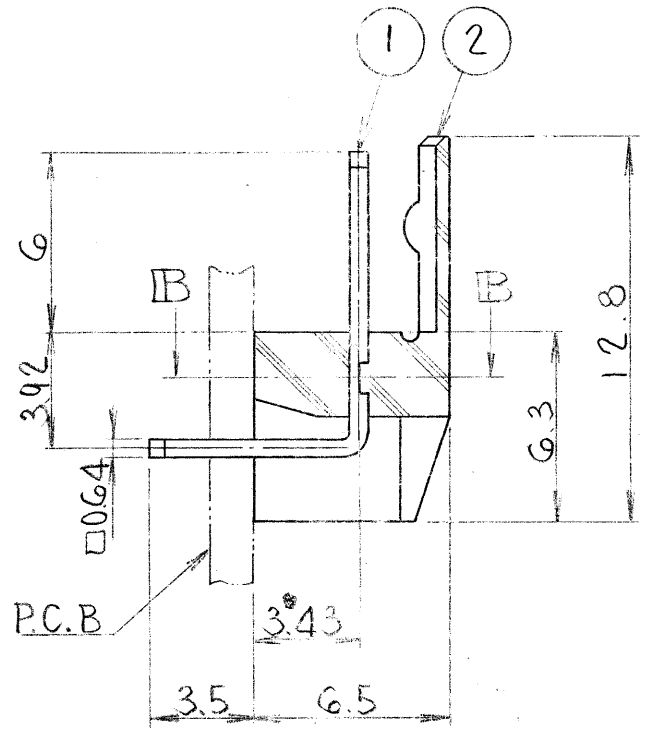
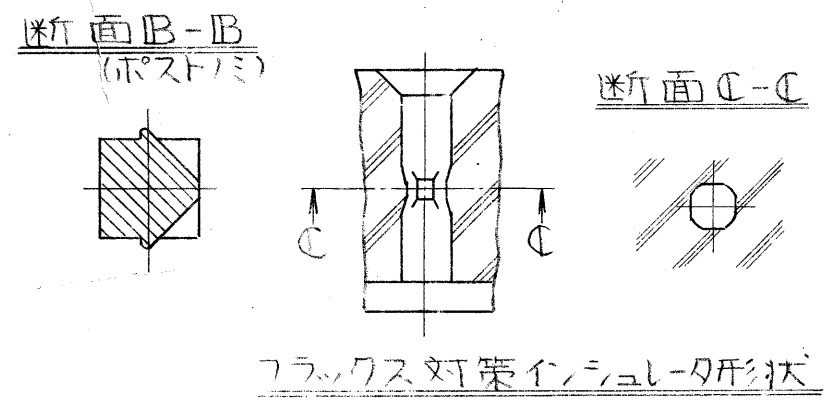
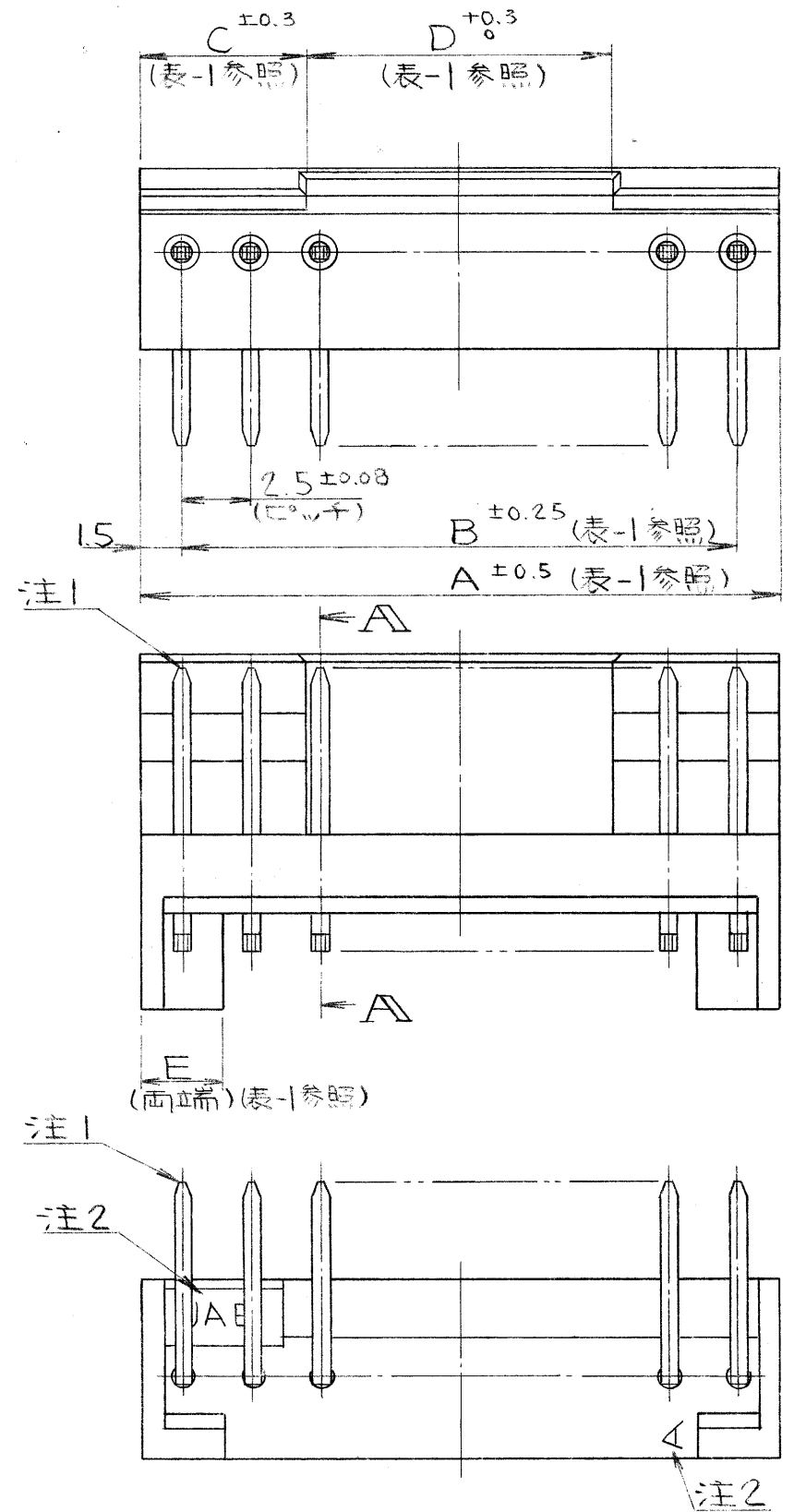


表-1

区分 芯数	A ± 0.5	B ± 0.25	C ± 0.3	D $+0.3$	E
2	5.5	2.5	2	1.5	17
3	8	5	3	2	3
4	10.5	7.5	4	2.5	3
5	13	10	5	3	3
6	15.5	12.5	6	3.5	3
7	18	15	6	6	3
8	20.5	17.5	6	8.5	3
9	23	20	6	11	3
10	25.5	22.5	6	13.5	3

命名法

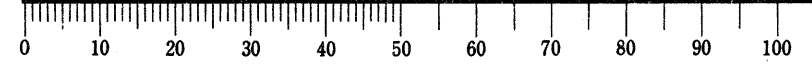
IL- \times P-S3FP2-(N) \times
 インシュレ-ク色相 (標準色ハ無記号, Bハ黒色)
 NEWタイプ (5式ミ)
 適用基板厚サ
 インシュレ-ク形状
 コンタクト形状
 ピッチ (2.5mm)
 配列 (SINGLE)
 性別 (POST)
 芯数
 シリーズ名

2	インシュレ-ク	GG+10%	ナニ	1	UL94V-0
1	コンタクト	黄銅	ニッケル上スめ	表-1	
符号	名	材料	仕上	個数	備考

注1. コンタクト先端面取ニムキハ付カナイ.
 2. 社標及ビ金型マークヲ得出ス.

特に指定のない限り、鋭い角やかえりは除去すること。 一般仕上 一般公差 特に指定がなければ CTS-4100 による	仕様書 組立図番 材料 仕上 処理	第1版 51年9月2日 製図 伊藤 担当 式田 査閲 藤野 承認 田中	三角法 JAE-CONNECTOR 重量 個数 名称 IL- \times P-S3FP2- \times (ライトアンクルペンヘッド) シリーズ IL	本邦空電工業株式会社 昭島事業所 東京都昭島市中神町 この図面及びこの図面の 関連資料は日本航空電子 工業株式会社の承認がな い限り製作及び写図を禁 じます。 図番 SJ 015094
---	-------------------------------	--	---	---

DCF-039C



用紙サイズ A3