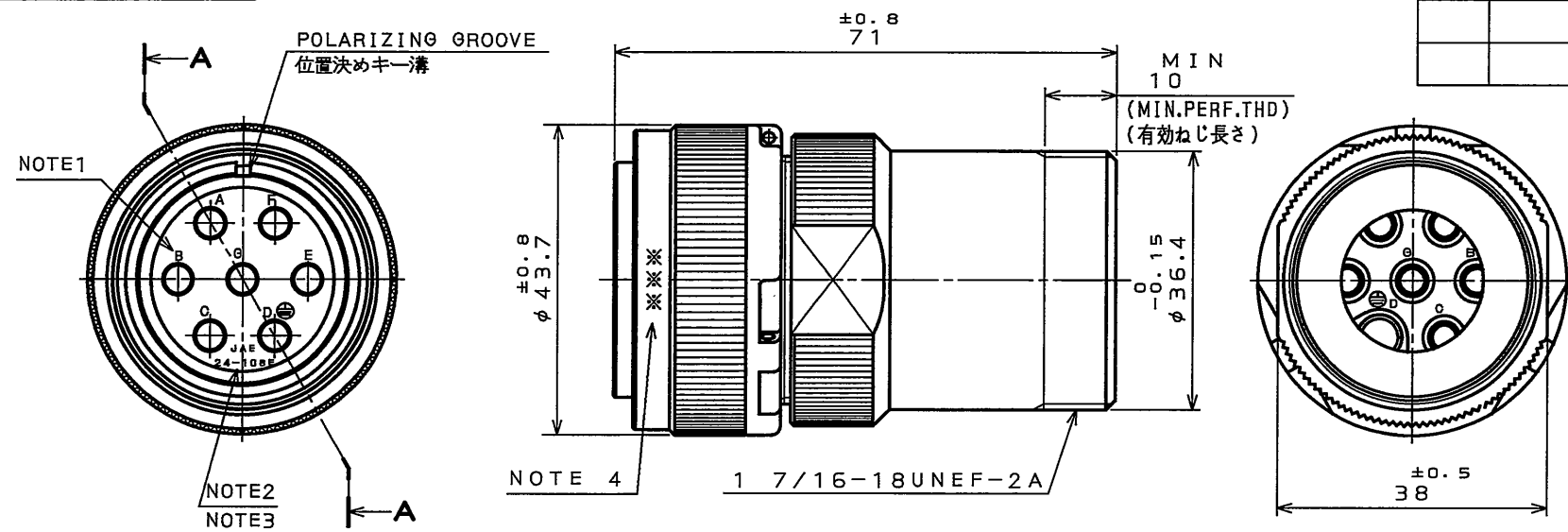


SJ105405
(ON ENIMVHD)台要理図

版数 REV.	年月日 DATE	DCN NO.	変更内容 DESCRIPTION	製図 DR.	担当 CHK.	査閲 APPD.	承認 APPD.

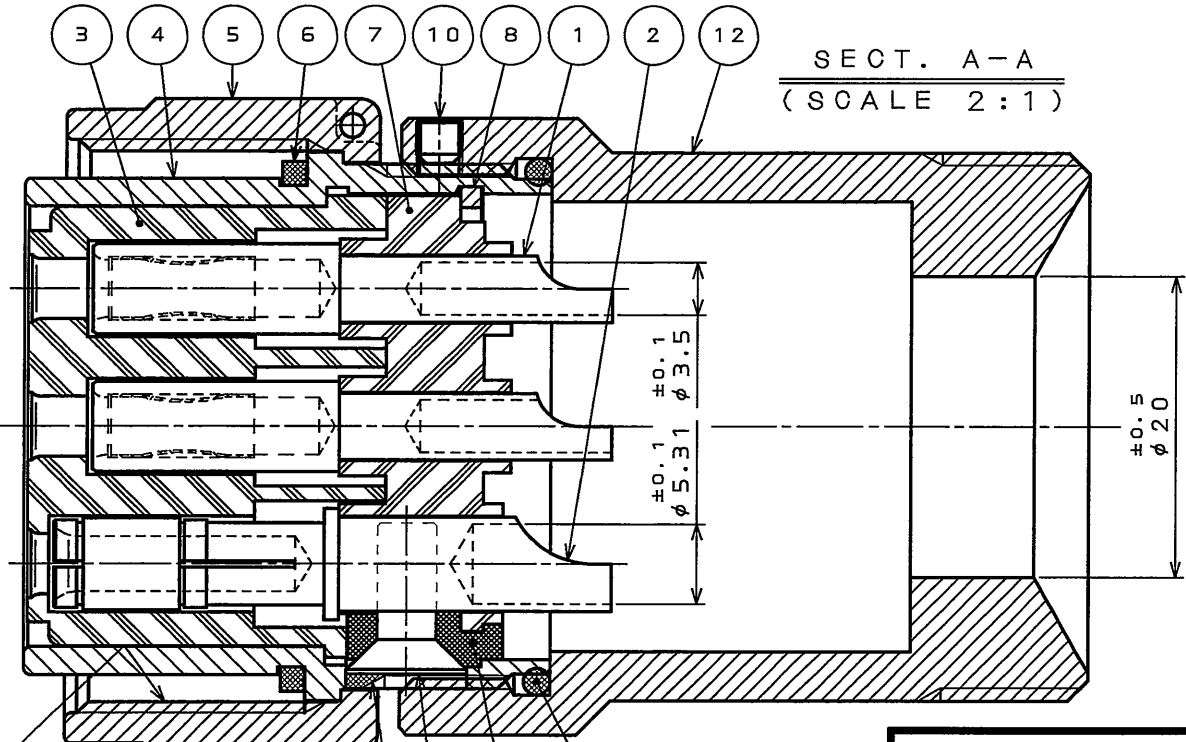


DESIGNATION

命名法

JL04V-6A24-10SE-EB-R

SERIES シリーズ名	PLUG(STRAIGHT) プラグ(ストレート)	CLASS 嵌合時嵌合部防水構造	SHELL SIZE シェルサイズ	CONTACT ARRANGEMENT インサート名	SUFFIX 特殊記号	WITH END BELL エンドベル付	WITH PROTECTIVE EARTH CONTACT 保護回路接続記号有	SOCKET CONTACT ソケットコンタクト
-----------------	------------------------------	---------------------	----------------------	-------------------------------	----------------	-------------------------	--	-----------------------------



NOTE 1. CONTACT POSITION NUMBER IS MARKED IN THE AREA SHOWN. EARTH MARK (⊕) IS MARKED NEAR BY CONTACT No. "D".
 2. COMPANY LOGO "JAE" APPEARS IN THE AREA SHOWN.
 3. CONTACT ARRANGEMENT NUMBER "24-10SE" IS MARKED IN THE AREA SHOWN.
 4. PRODUCTION LOT NUMBER ARE MARKED AS INDICATED.

注1. 図示の位置に端子番号を表示する。又、保護回路接続(D端子)は⊕で表す。
 2. 図示の位置に社名【JAE】を表示する。
 3. 図示の位置にインサート名【24-10SE】を表示する。
 4. 図示の位置に製造ロットNo.を表示する。

MANUFACTURER MONTH (1 ~ 9, X, Y, Z)
(JAN. ~ SEP., OCT., NOV., DEC.)
 MANUFACTURER YEAR ('05, '06, '07, ...)

製造月 (1~9月, X:10月, Y:11月, Z:12月)
 製造年 ('05, '06, '07, ...)

特別管理品目
SPECIAL CONTROL ITEM
TUV

符号 NO.	名称 DESCRIPTION	個数 QTY.	材 料 MATERIAL	仕 上 FINISH	備 考 REMARKS
12	STRAIGHT END BELL	1	ALUMINUM ALLOY	ZINC PLATING	COLOR:BLACK SYSTEM INTERFERENCE COLOR
11	"O" RING	1	SYNTHETIC RUBBER	NONE	COLOR:BLACK
10	SET SCREW	1	STEEL	ZINC PLATING	COLOR:BLACK SYSTEM INTERFERENCE COLOR
9	SCREW(M4)	1	COPPER ALLOY	NICKEL PLATING	
8	RETAINING RING	1	COPPER ALLOY	ZINC PLATING	COLOR:BLACK SYSTEM INTERFERENCE COLOR
7	REAR INSULATOR	1	SYNTHETIC RESIN	NONE	COLOR:BLACK
6	GASKET	1	SYNTHETIC RUBBER	NONE	COLOR:BLACK
5	COUPLING NUT	1	ALUMINUM ALLOY	ZINC PLATING	COLOR:BLACK SYSTEM INTERFERENCE COLOR
4	BARREL	1	ALUMINUM ALLOY	ZINC PLATING	COLOR:BLACK SYSTEM INTERFERENCE COLOR
3	FRONT INSULATOR	1	SYNTHETIC RESIN	NONE	COLOR:BLACK
2	CONTACT(EARTH)	1	COPPER ALLOY	SILVER PLATING	CONTACT NO.:D
1	CONTACT(POWER)	6	COPPER ALLOY	SILVER PLATING	CONTACT No. :A, B, C, E, F, G

仕様

CONTACT: #8 CONTACT 7本
 定格電圧: 500VAC (汚染度:2/過電圧範疇:II)
 250VAC (汚染度:3/過電圧範疇:III)
 定格電流: 46A以下/1芯
 耐電圧: 3000VAC(2-II)
 2000VAC(3-III)
 絶縁抵抗: 5000MΩ以上 (500VDCにて)
 適用電線: 5.5mm以下(A~C, E~G 端子)
 8mm以下(D 端子)

ADHESION
ネジ接着
SEALED WITH SILICONE
シリコンボッティング

SPECIFICATION

NUMBER OF CONTACT: 7x#8
 RATED VOLTAGE: 500VAC
 : 250VAC
 RATED CURRENT: 46A MAX. /ONE CONTACT
 DIELECTRIC WITHSTANDING VOLTAGE: 3000VAC(2-II)
 2000VAC(3-III)
 INSULATION RESISTANCE: 5000MΩ MIN. (AT 500VDC)
 APPLICABLE WIRE: 5.5mm MAX. (CONTACT NO. A~C, E~G)
 8mm MAX. (CONTACT NO. D)

POLLUTION DEGREE:2
 OVER VOLTAGE CATEGORY: II
 POLLUTION DEGREE:3
 OVER VOLTAGE CATEGORY: III

仕様書(SPECIFICATION) JACS-5080.T95-4	第1版(ORIGINAL DATE) 20.Dec.2005	尺度(SCALE) 1:1	シリーズ(SERIES) JL04V	日本航空電子工業株式会社 JAPAN AVIATION ELECTRONICS INDUSTRY, LTD.
製造 DR. T.SUZUKI	担当 CHK. T.SUZUKI	名称(TITLE) JL04V-6A24-10SE -EB-R		図面番号(DRAWING NO.) SJ105405
公差(GENERAL TOLERANCE) 寸法(DIMENSION) 角度(ANGLES)	査閲 CHK. TOKAMURA	承認 APPD. A. Onogawa		
. ±0.8 .X ±0.4 .XX ±0.1 .XXX ±	X° ± X°X' ±	質量(MASS)	承認 APPD.	版数 (REV.) 1

DOF-0-212F(05.08)

