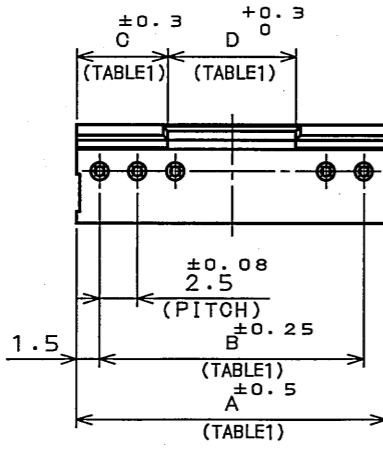


0065109S
(ON DRAWING) 台架裏面

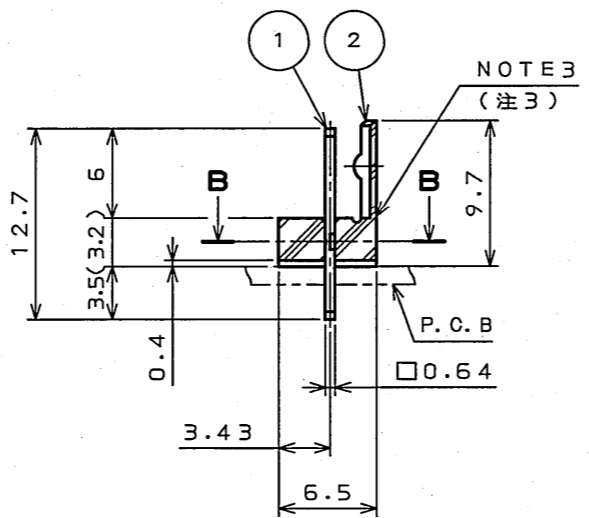
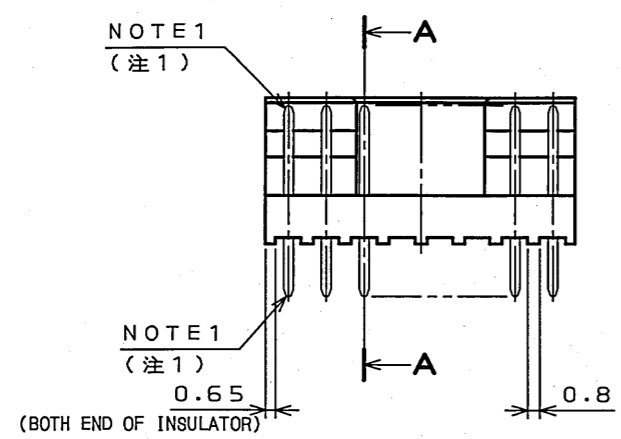
版数 REV.	年月日 DATE	DCN NO.	変更内容 DESCRIPTION	製図 DR.	担当 CHK.	査閲 APPD.	承認 APPD.
8	15.Jun.2005	057572	REDRAWN		N.UCHIYAMA	Y.YAHIRO	K.HIATANI



SECT. B-B
(SCALE 20:1)
ONLY CONTACT
(ポストのみ)

TABLE 1

DIMENSION NUMBER OF CONTACTS	±0.5 A	±0.25 B	±0.3 C	+0.3 D ⁰	DEVELOPED: O UNDEVELOPED: X	
					PLATING SPECIFICATION 1	PLATING SPECIFICATION 3
2	5.5	2.5	2	1.5	○	○
3	8	5	3	2	○	×
4	10.5	7.5	4	2.5	○	×
5	13	10	5	3	○	×
6	15.5	12.5	6	3.5	○	×
7	18	15	6	6	○	×
8	20.5	17.5	6	8.5	○	×
9	23	20	6	11	○	×
10	25.5	22.5	6	13.5	○	×
11	28	25	6	16	○	×



SECT. A-A
(SCALE 2:1)

DESIGNATION 命名法

IL- * P - S3 EN 2 - * - *

SERIES PREFIX シリーズ名
NUMBER OF CONTACTS 芯数
CONTACT TYPE (POST) 性別

Au PLATING SPECIFICATION (SEE TABLE 1)
1: 0.1μm MIN.
3: 0.76μm MIN.
メッキ仕様(Au厚)

INSULATOR COLOR
B: BLACK
NOT SHOWN: LIGHT BROWN (STANDARD COLOR)
インシュレータ色相

APPLICABLE P. C. B. THICKNESS
適用基板厚さ

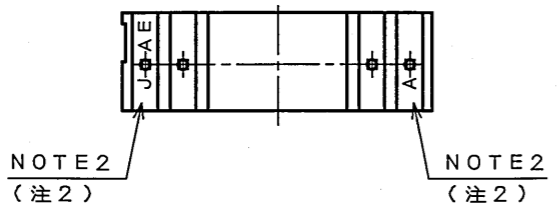
INSULATOR CONFIGURATION: N
インシュレータ形状

TERMINATION: E
コンタクト形状

CONTACT PITCH: 2.5mm
ピッチ

CONTACT ARRANGEMENT: SINGLE
配列

NOTE1. CUTTING SURFACE OF CONTACTS ARE NOT PLATED.
NOTE2. COMPANY LOGO "JAE" AND TOOLING MARK APPEAR IN RAISED LETTERS.
NOTE3. ONLY THE PLATING SPECIFICATION NUMBER 3 SHALL BE SHOWN AT THE LOCATION IN THIS DRAWING.
注1. コンタクト先端面取部に、メッキは付かない。
2. 社標及び金型マークを浮出す。
3. 図示の面に、メッキ仕様の表示を施す(メッキ仕様3のみ)。



2	INSULATOR	1	6-6Ny	UL-94V-0
1	CONTACT	TABLE 1	BRASS	AU OVER NI
符号 NO.	名称 DESCRIPTION	個数 QTY.	材料 MATERIAL	仕上 FINISH
仕様書(SPECIFICATION)		第1版(ORIGINAL DATE) 3.Oct.1978		尺度(SCALE) シリーズ(SERIES) 2:1 IL
一般公差(GENERAL TOLERANCE)		製図 DR.	ITOH	名称(TITLE) IL- * P - S3 EN 2 - * - * STRAIGHT PIN HEADER (ストレートピンヘッダ)
寸法(DIMENSION) 角度(ANGLES)		担当 CHK.	TAKEDA	
. ±0.8 X° ±		査閲 APPD.	FUJINO	
.X ±0.4 X°X ±		承認 APPD.	NISHINO	
.XX ±0.1		質量(MASS)		図面番号(DRAWING NO.) SJ015900
.XXX ±				版数(REV.) 8

DOF-0-212E(03.08)

