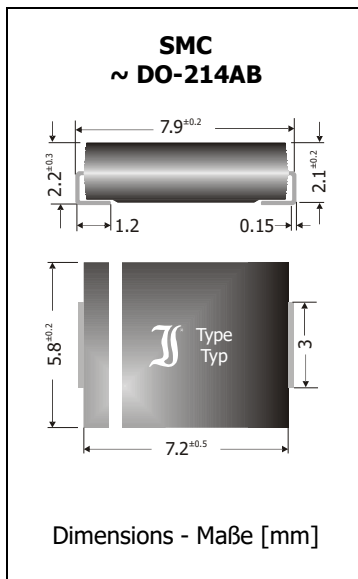


**SK82 ... SK815**  
**SMD Schottky Barrier Rectifier Diodes**  
**SMD Schottky-Gleichrichterdioden**

$I_{FAV} = 8.0 \text{ A}$   
 $V_{F1} < 0.50 \text{ V}$   
 $T_{jmax} = 150^\circ\text{C}$

$V_{RRM} = 20...150 \text{ V}$   
 $I_{FSM1} = 140/150 \text{ A}$

Version 2020-05-08

**Typical Applications**

Output Rectification in DC/DC Converters, Polarity Protection, Commercial grade  
 Suffix -Q: AEC-Q101 compliant <sup>1)</sup>  
 Suffix -AQ: in AEC-Q101 qualification <sup>1)</sup>

**Features**

Low forward voltage drop  
 Compliant to RoHS, REACH, Conflict Minerals <sup>1)</sup>

**Mechanical Data <sup>1)</sup>**

Taped and reeled 3000 / 13"  
 Weight approx. 0.21 g  
 Case material UL 94V-0  
 Solder & assembly conditions 260°C/10s  
 MSL = 1

**Typische Anwendungen**

Ausgangsgleichrichtung in Gleichstromwandlern, Verpolschutz Standardausführung  
 Suffix -Q: AEC-Q101 konform <sup>1)</sup>  
 Suffix -AQ: in AEC-Q101 Qualifikation <sup>1)</sup>

**Besonderheiten**

Niedrige Fluss-Spannung  
 Konform zu RoHS, REACH, Konfliktmineralien <sup>1)</sup>

**Mechanische Daten <sup>1)</sup>**

Gegurtet auf Rolle  
 Gewicht ca.  
 Gehäusematerial  
 Löt- und Einbaubedingungen

**Maximum ratings <sup>2)</sup>****Grenzwerte <sup>2)</sup>**

Type Typ	DC blocking voltage Sperrgleichspannung $V_{DC}$ [V] <sup>3)</sup>	Repetitive peak reverse voltage Periodische Spitzensperrspannung $V_{RRM}$ [V]	Surge peak reverse voltage Stoßspitzensperrspannung $V_{RSM}$ [V]
SK82*	* Replaced by Ersetzt durch <b>SK84-3G</b>	20	20
SK83*		30	30
SK84*		40	40
SK84-AQ	32	40	40
SK85**	** Will be replaced by Werden ersetzt durch <b>SK86-3G</b>	50	50
SK86**		60	60
SK88		80	80
SK810		100	100
SK815		150	150

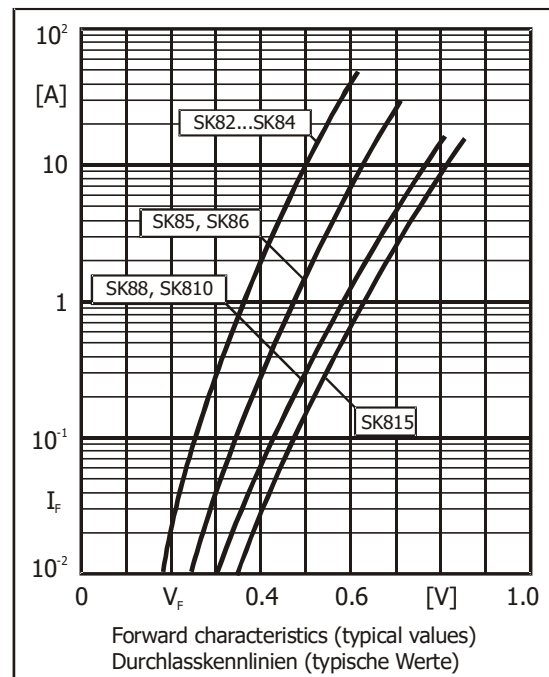
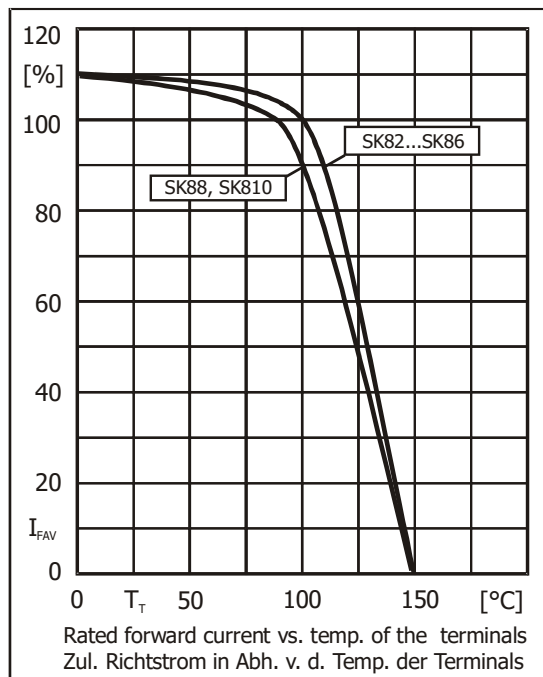
Max. average forward rectified current Dauergrenzstrom in Einwegschaltung	SK82 ... SK86 SK88 ... SK815	$T_T = 100^\circ\text{C}$ $T_T = 85^\circ\text{C}$	$I_{FAV}$	8 A
Repetitive peak forward current Periodischer Spitzenstrom	SK82 ... SK86 SK88 ... SK815	$f > 15 \text{ Hz}$	$I_{FRM}$	30 A 27 A
Peak forward surge current, half sine wave Stoßstrom in Fluss-Richtung, Sinushalbwelle	SK82 ... SK86	50 Hz (10 ms) 60 Hz (8.3 ms)	$I_{FSM}$	140 A 150 A
	SK88 ... SK815	50 Hz (10 ms) 60 Hz (8.3 ms)	$I_{FSM}$	125 A 135 A
Rating for fusing Grenzlastintegral	SK82 ... SK86 SK88 ... SK815	$t < 10 \text{ ms}$	$i^2t$	100 A <sup>2</sup> s 78 A <sup>2</sup> s
Operating junction temperature – Sperrschichttemperatur Storage temperature – Lagerungstemperatur			$T_j$ $T_s$	-50...+150°C -50...+150°C

- 1 Please note the [detailed information on our website](#) or at the beginning of the data book  
Bitte beachten Sie die [detaillierten Hinweise auf unserer Internetseite](#) bzw. am Anfang des Datenbuches
- 2  $T_A = 25^\circ\text{C}$  unless otherwise specified –  $T_A = 25^\circ\text{C}$  wenn nicht anders angegeben
- 3 Defined for -AQ parts only,  $T_j = 125^\circ\text{C}$  – Nur definiert für -AQ Bauteile,  $T_j = 125^\circ\text{C}$

**Characteristics**
**Kennwerte**

Type Typ	Forward voltage Durchlass-Spannung			Forward voltage Durchlass-Spannung			Junction capacitance Sperrschichtkapazität	
	$V_F$ [V]	@ $I_F$ [A]	@ $T_j$	$V_F$ [V]	@ $I_F$ [A]	@ $T_j$	$C_j$ [pF]	@ $V_R$ [V]
SK82 ... SK84	< 0.50	5	25°C	< 0.55	8	25°C	typ. 400	4
SK85, SK86	< 0.63	5	25°C	< 0.70	8	25°C	typ. 400	4
SK88, SK810	< 0.77	5	25°C	< 0.85	8	25°C	typ. 250	4
SK815	< 0.79	5	25°C	< 0.87	8	25°C	typ. 200	4

Leakage current Sperrstrom	$T_j = 25^\circ\text{C}$ $T_j = 100^\circ\text{C}$	$V_R = V_{RRM}$	$I_R$	< 200 $\mu\text{A}$ < 20 mA
Thermal resistance junction to ambient Wärmewiderstand Sperrschicht – Umgebung			$R_{thA}$	< 40 K/W <sup>1)</sup>
Thermal resistance junction to terminal Wärmewiderstand Sperrschicht – Anschluss			$R_{thT}$	< 10 K/W



**Disclaimer:** See data book page 2 or [website](#)  
**Haftungsausschluss:** Siehe Datenbuch Seite 2 oder [Internet](#)

1 Mounted on P.C. board with 50 mm<sup>2</sup> copper pads at each terminal  
 Montage auf Leiterplatte mit 50 mm<sup>2</sup> Kupferbelag (Lötpad) an jedem Anschluss